

产品名称：反极SMA(母)直式插座转MMCX(公)弯式插头，线缆：RF1.37



订货编号：3.03.0029



型号：RPSMA-K/MMCX-JW/RF1.37

线长：可定制长度

频率：DC0~6Ghz

盐雾：48H(有特殊需求，可定制)

应用：产品广泛应用于物联网，智能家居，自动化设备等领域

## 电气参数

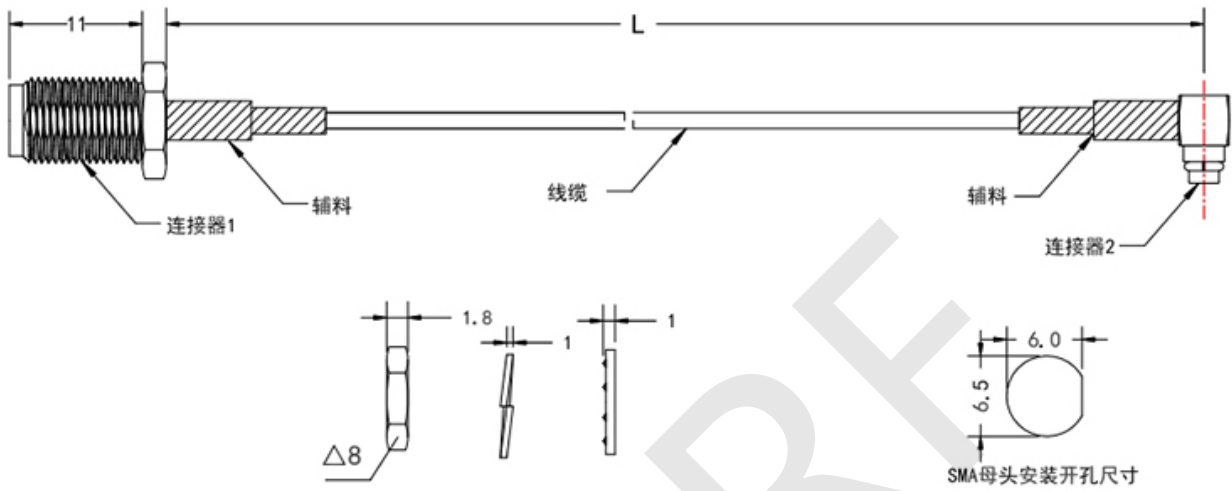
连接器1类型：	SMA-K反极直式插头
连接器1外形：	直式
连接器1材质：	全铜镀镍
连接器2类型：	MMCX-JW接头
连接器2外形：	直式
连接器2材质：	全铜镀金
电缆规格：	RF1.37
阻抗：	50 Ohms
频率范围：	DC0~6Ghz
驻波比：	$\leq 1.25\text{GHz}$
工作温度范围：	-40°C ~ +135°C
2022/95/EC(RoHS)：	符合

## 产品尺寸

产品名称：反极SMA(母)直式插座转MMCX(公)弯式插头，线缆：RF1.37



订货编号：3.03.0029



声明：

本资料我司已经将产品信息进行汇编，以上数据信息或任何声明作为参考建议。我们正在努力改进我们的产品，将保留作出修改的权利。

